

ZETLIGHT
REAL LIGHT FOR REAL REEF

PACKAGE

1

LIGHTING



Quer saber mais?
Escaneie

GUIA RÁPIDO

Série de Produtos
Iozean

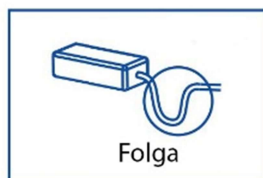


Começando

Obrigado por escolher a ZETLIGHT IOZEAN como seu sistema de iluminação por LED

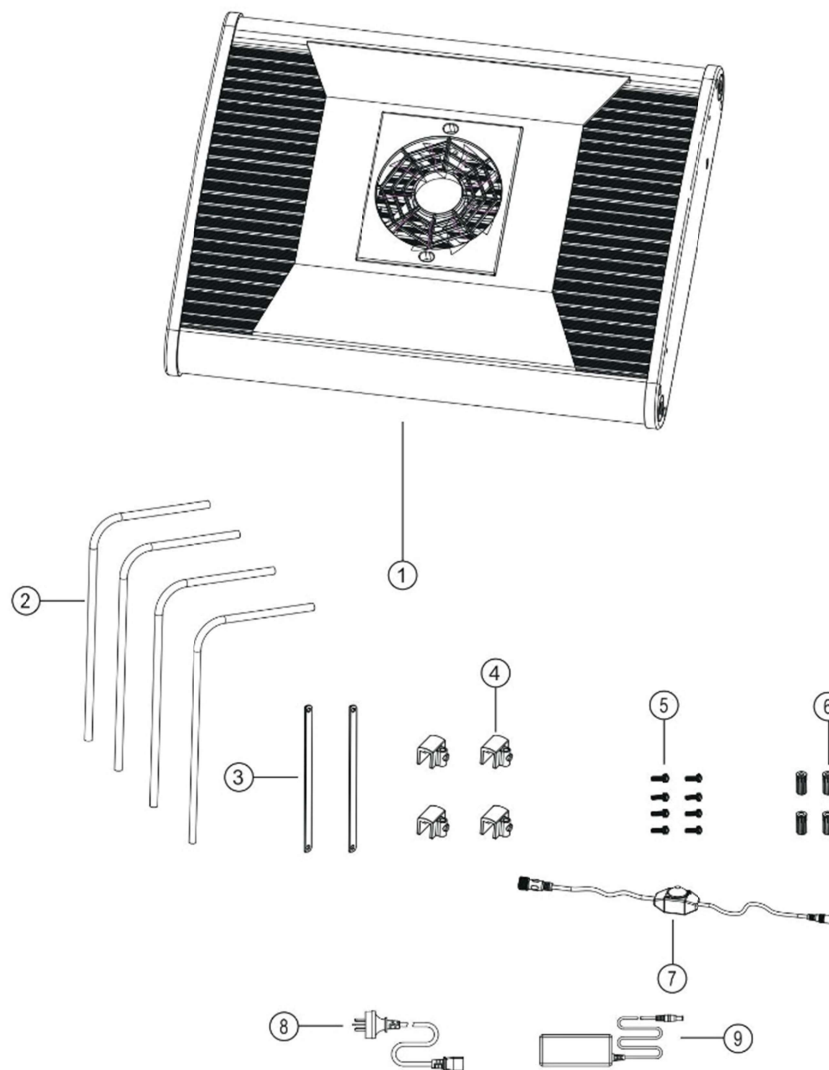
Guia de Segurança

1. Para sua segurança, por favor leia este guia operação com atenção antes de instalar o sistema de iluminação ZETLIGHT
2. NUNCA OLHE DIRETAMENTE PARA OS LEDS, pois a luz que os LEDs emitem podem causar dano ao olho ou pele. UV e IR (Radiação Invisível) emitidos por este produto pode causar dano permanente ao olho e pele. Sempre minimize a exposição dos olhos e pele aos LEDs
3. A folga deve ser usada em todo dispositivos elétricos do aquário. Ponha uma folga na fiação abaixo do dispositivo. (Veja Figura 1)



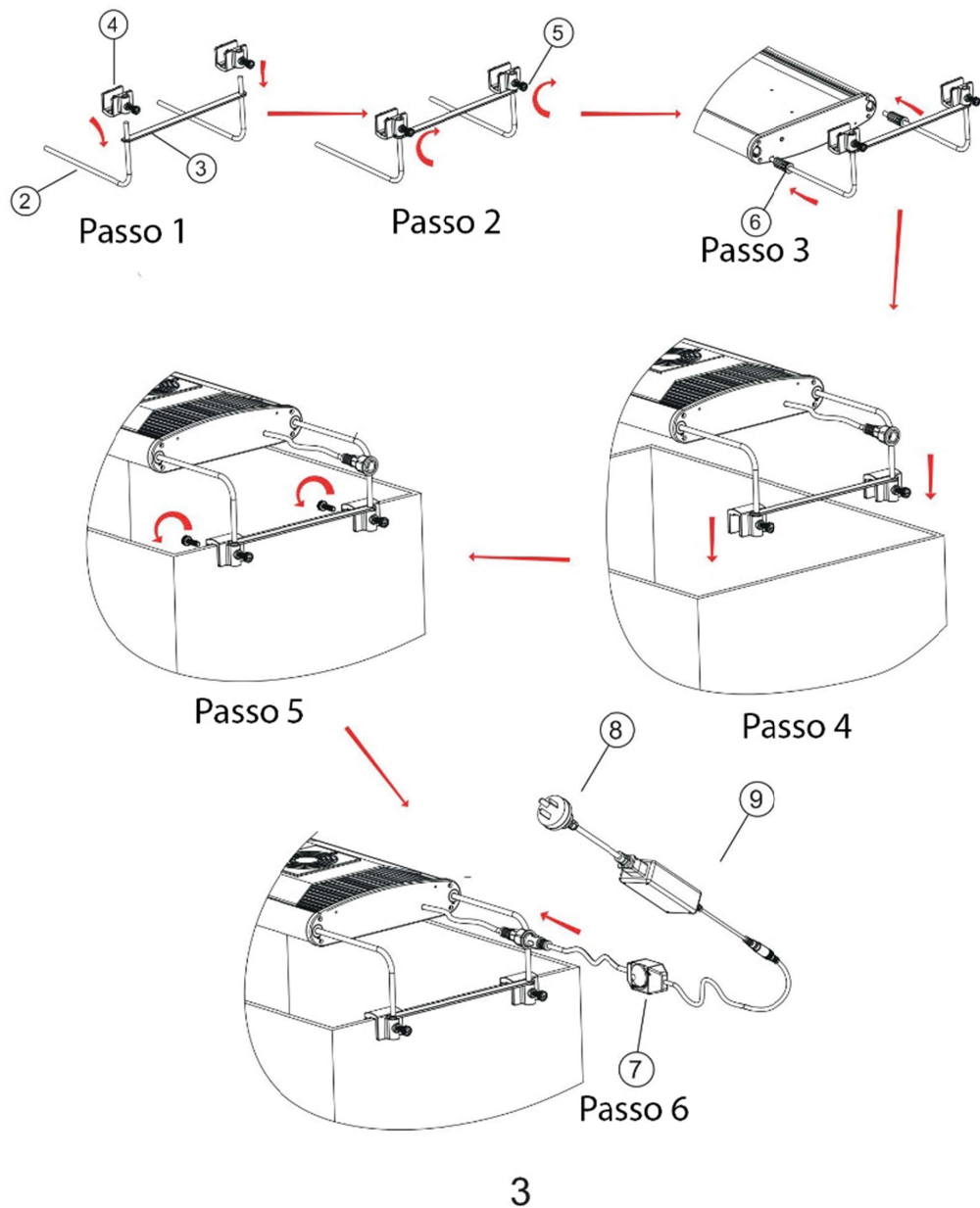
4. Nossa companhia não é responsável por problemas provenientes de segurança pessoal ou dano ao equipamento causado por mau uso.
5. Cheque se a fiação e as tomadas estão intactas.
6. Antes da instalação elétrica, por favor confira as leis locais e estaduais, tenha certeza de usar um adaptador de força compatível.
7. Procure uma pessoa qualificada para instalação elétrica.
8. Instale o sistema de iluminação firmemente e confiavelmente.
9. Não coloque nada sobre o produto.
10. Evite que entre objetos no produto. Mantenha espaços e ventilação limpos, que não devem tampados ou cobertos.
11. Por favor não molhe, e não coloque água no produto.
12. Se o sistema de iluminação ou elétrico estiver danificado, procure um profissional qualificado para repará-lo ou substituí-lo.
13. Sempre verifique a voltagem do aparelho e a voltagem da tomada que será utilizada.

Conteúdo do Pacote



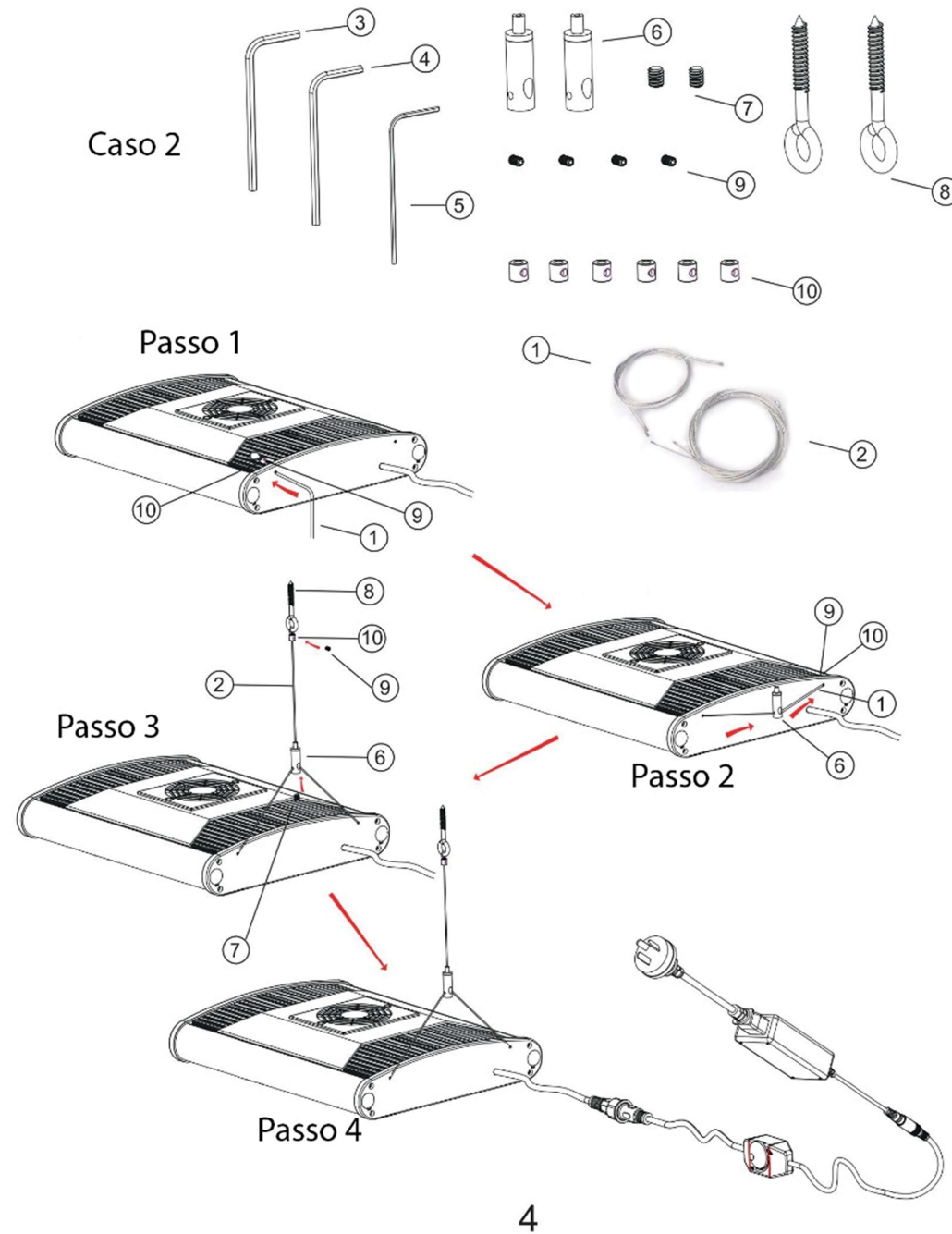
Montagem do suporte acima do tanque

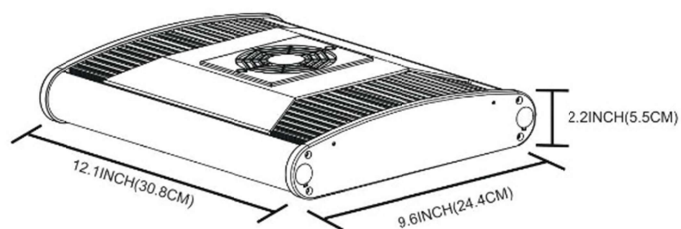
Caso 1



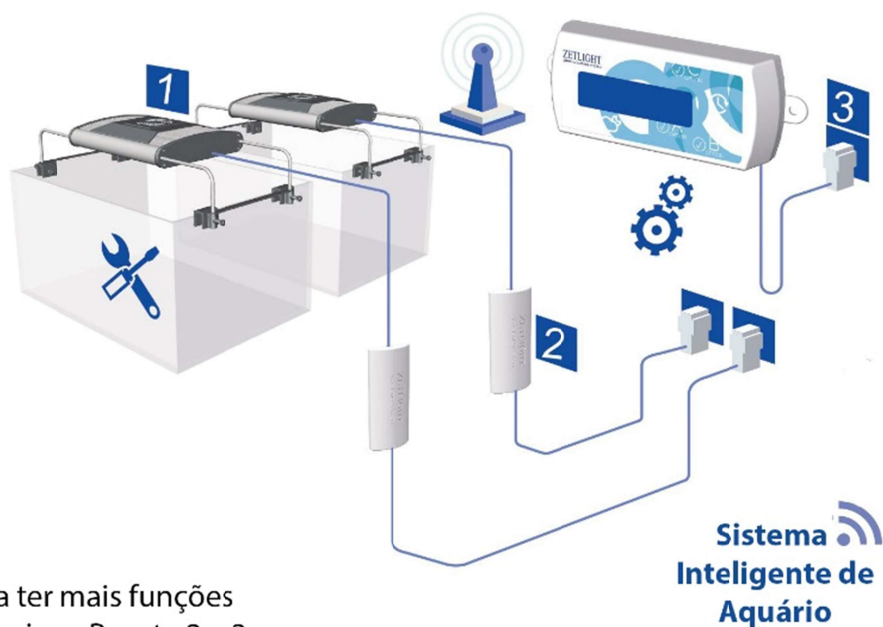
Como um acessório opcional, eles devem ser comprados separadamente

Caso 2





Sistema inteligente



Para ter mais funções
Adquira o Pacote 2 e 3.
Vendido separadamente



Garantia

Caro usuário

Para você ir se familiarizando com o produto e aproveitar sua garantia, por favor, leia atentamente as instruções do produto e sempre mantenha este cartão para o uso.

Garantia do produto:

Este cartão é a sua prova de garantia do produto, o mesmo deve ter os dados e um adesivo do estabelecimento que foi feito a compra. O usuário tem 12 meses para efetuar a troca (contando da data que foi feito a compra)

Garantia NÃO é válida se:

- 1) Não é possível fornecer o certificado ou um documento de venda válido, ou ele está alterado ou não corresponde ao produto;
- 2) Danos por uso indevido, uso anormal, desmontagem por si mesmo, alteração da aparência e outros fatores humanos
- 3) Danificado como resultado da montagem incorreta, por conta de não seguir o manual e diagramas fornecidos
- 4) Desgaste natural de peças
- 5) Quebrados ou danificados por desastres naturais ou por outras forças, como terremotos, incêndios, tufões, trovões

Somos excluídos de responsabilidade por equipamentos relevantes, criaturas do aquário, ou aparelhos de outras empresas. O serviço cobrido pela garantia é grátis. Nós poderemos cobrar quando a garantia acabar ou o serviço não for coberto pela garantia. O cartão de garantia e o comprovante de compra será requisitado para reparos. Guarde com cuidado! Obrigado!

Modelo do produto _____
Número de Série _____
Comprador _____
Tel. _____
Endereço _____

Vendedor _____
Data da compra _____ Selo da Empresa _____